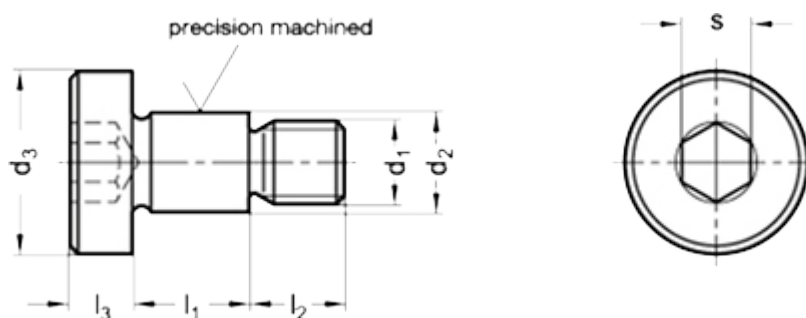
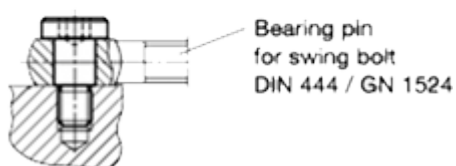


Varenummer: 207321M121416ST  
Beskrivelse: E+G Pasbolt  
GN 732.1-M12-14-16-ST

## Mål



### Application example



$d_1$	= M 12
$d_2$	= 14 -0.05/-0.08
$d_3$	= 22
$l_1 + 0.20/+0.13$	= 16
$l_2$	= 16
$l_3$	= 8
$s$	= 8
Vægt i (g)	= 33